

咨询热线:400-6213-027



FARSEE
华胜科技

FS 系列三倍频电源发生器

产品说明书

前 言

- 一. 感谢您使用本公司的产品，您因此获得本公司全面的技术支持和服务。
- 二. 本产品说明书适用于 **FS 系列三倍频电源发生器**。
- 三. 在使用本产品之前，请您仔细阅读产品说明书，并妥善保管以备查阅。
- 四. 本产品为高压电气设备测试仪器，使用时请按产品说明书要求步骤操作，并严格遵守国家相关规定。若使用不当，可能损坏设备和危及人身安全！
- 五. 在阅读本产品说明书或使用仪器的过程中，若有疑惑，请向本公司咨询。

技术热线：400-6213-027 13349852100

电话/传真：027-59234855 59234857 / 59234850

公司网站： www.100MW.cn 或者 www.100MW.com

E-mail : FS1188@188.com 或 FS18@100MW.com

目 录

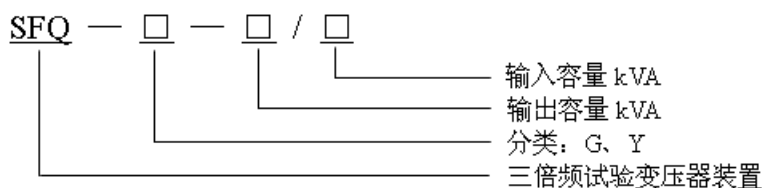
一. 概述	1
二. 产品代号说明.....	1
三. 工作原理	1
四. 技术参数	1
五. 原理图.....	2
六. 试验接线示意图	2
七. 面板布置图	2
八. 操作说明	3
九. 注意事项	3
十. 仪器装箱清单.....	3
十一. 运输及保存.....	3
十二. 质量保证	4
附录 华胜公司产品和技术.....	5

FS 系列三倍频电源发生器

一. 概述

具有分级绝缘的变压器和高压互感器的耐压试验使用常规的耐压试验设备有很大的困难, FS 系列三倍频发生器巧妙的解决了这个问题。该产品符合国家新颁布电力行业标准《三倍频试验变压器装置 DL/T 848.4—2004》和《电气设备预防性试验规程 DL/T596—1996》中三倍频感应耐压试验的要求, 广泛用于电力系统 35~220kV 电压等级串激式电压互感器的交流耐压试验, 以考核互感器的主、从绝缘强度; 也可对电机及小型变压器的绕组进行感应试验; 同时也可作为短时运行的 150Hz 试验电源使用。

二. 产品代号说明



G — 干式 Y — 油浸

三. 工作原理

本装置采用三芯五柱结构, 将铁芯工作磁通密度选择在饱和磁密以上。初级通入三相交流电压, 次级接成开口三角形。由于磁通的饱和, 开口三角形绕组感应电势可分解为基波 (50Hz) 电势和谐波电势, 谐波电势包括二次谐波 (100Hz)、三次谐波 (150Hz) 等更高次谐波, 其中的三相基波电势和二次谐波电势相量和为零, 而开口三角形两端仅存三次谐波电势。

四. 技术参数

操作箱工作电压: AC220V

输入电压: AC380V ± 5% 50Hz

输出电压: 50~500V

输出电压精度: ≤ 5%

输出容量: 3kVA、5kVA、10kVA、20kVA、50kVA 等

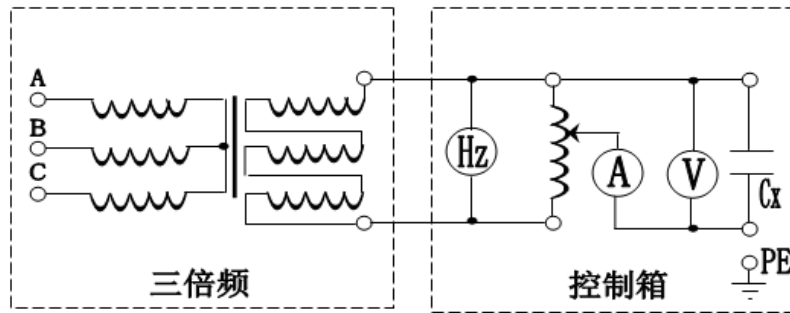
空载运行时间: ≤ 5 分钟

负载运行时间: 40~60s

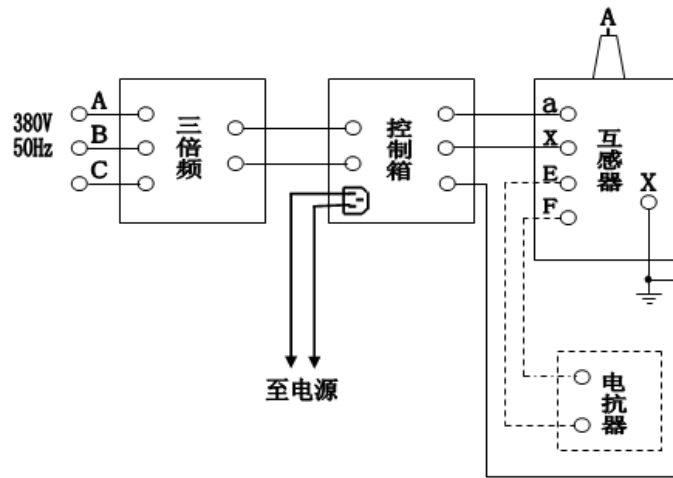
环境温度: -10~+40℃

相对湿度: ≤ 95%

五. 原理图



六. 试验接线示意图



七. 面板布置图

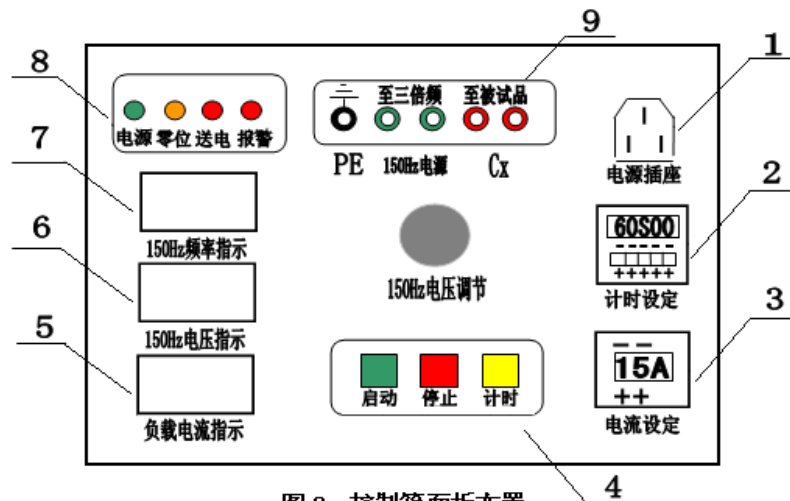


图 2: 控制箱面板布置

- 1—电源插座
- 2—数显时间继电器
- 3—电子电流整定器
- 4—启动、停止、计时按钮
- 5—负载电流指示
- 6—150Hz 电压指示
- 7—150Hz 频率指示
- 8—信号灯、报警闪光灯
- 9—接线柱

八. 操作说明

- (1) 将仪器可靠接地！
- (2) 将试验所需的 SFQ-81 三倍频、XCJH—5 操作箱、互感器及电抗器按示意图所示的方式连接好；仔细检查，确保输入、输出、仪表接地线准确无误后，方可通电进行操作。此时三倍频的次级输出即为 150Hz 的三倍频电源。
- (3) 接通电源，电源指示灯亮。将调压器的手柄旋至零位处，零位开关合上，零位指示灯亮。按下启动按钮，接触器合上，主回路通电，工作指示灯亮。
- (4) 顺时针缓慢均匀旋转调压器的手柄，并密切注视仪表，当升到所需高电压值时，应停止旋转，并开始计耐压时间。时间一到，及时反向旋转手柄，直到调压器回到零位上，零位指示灯亮。
- (5) 试验完毕后，按下停止按钮，接触器断电，工作指示灯灭，此时变压器断电。
- (6) 本装置设有过流保护，出厂时按额定输出的电流 80%整定，用于小负载时，应根据负载重新整定，当升压或耐压过程中出现过流或击穿现象时，接触器断电，切断主回路，起到保护作用。
- (6) 此套试验装置带有多抽头的电抗器，当三倍频发生器带上 JCC1 类型高压串级式电压互感器负载时，可在被试验的高压互感器某一绕组上接入可调的电抗器进行电流补偿来提高整个试验回路的功率因素。

九. 注意事项

- (1) 为了仪器及操作人员的安全，仪器必须可靠接地。
- (2) 试验准备时最先接好地线，工作完毕时，最后拆除接地线。
- (3) 在通电情况下，任何人不得插拔任何接线。
- (4) 当在室外时，请勿将仪器长时间置于太阳下曝晒。

十. 仪器装箱清单

1. 三倍频试验变压器	一台
2. 试验线	一套
3. 保险管	二只
4. 使用说明书	一份
5. 产品合格证	一份

十一. 运输及保存

➤ 运输

本产品运输时必须进行包装，包装箱可用纸箱或木箱，包装箱内应垫有泡沫防震层。包装好的产品，应能经公路、铁路、航空运输。运输过程中不得置于露天车箱。仓库应注意防雨、防尘、防机械损伤。

➤ 储存

仪器平时不用时，应储存在环境温度 0℃~30℃，相对湿度不超过 85%，通风，无腐蚀性气体的室内。存储时不应紧靠地面和墙壁。

➤ 防潮

在气候潮湿的地区或潮湿的季节，本仪器如长期不用，要求每月开机通电一次，以使潮气散发，保护元器件。

➤ 防曝晒

仪器在室外使用时，尽可能避免或减少阳光对设备的直接曝晒。

十二. 质量保证

- 本仪器严格按照国家标准和企业标准制造，每一台仪器都经过严格的出厂检验。
- 本仪器享有一年的保修期，在此期间由于制造上的原因而使质量低于特性要求的本公司将免费予以保修。
- 在仪器使用寿命内，本公司将终身提供仪器的维护、使用培训、软件升级等相关服务。
- 如果在使用中发现问题，请及时与本公司联系，我们将根据情况采取最便捷的方式为您服务。

附录 华胜公司产品和技术

◇ 电力系统仿真软件

500kV、330kV、220kV、110kV、66kV、35kV、10kV 系列变电站仿真系统

◇ 继电保护与二次回路试验

FS 系列微机继电保护测试系统

FS103A 互感器特性测试仪

◇ 电气试验仪器、仪表

VLFS 系列 0.1Hz 超低频高压发生器

FS 系列变频串联谐振试验装置

FS500P 配网电容电流测试仪

FS3042 地网接地阻抗测试仪

FS8000 无线语音高压核相仪

FS-100/200 回路电阻测试仪 (接触电阻测试仪)

FS 系列直流电阻快速测试仪 (1A~60A)

FS3030 变比组别测试仪

FS1011 氧化锌避雷器直流特性测试仪

FS3011 抗干扰氧化锌避雷器带电测试仪 (交流特性)

FS3080 绝缘油介电强度测试仪

FS3001 高压介质损耗测试仪

FS3071/3072 高压兆欧表 (2500V/5000V)

FS3041 接地电阻测试仪

FS30ZK 发电机转子交流阻抗测试仪

FS 系列高压开关动特性测试仪

FS 系列直流高压发生器

FRC 系列高电压分压器 (千伏表)

◇ 电力系统安全工器具

智能工具柜、接地线、绝缘梯、绝缘凳等

◇ 电能计量与电能质量试验

FS5000 智能型互感器校验仪

FS5100 单相电能表现场校验仪

共立 6310 电能质量测试仪

FS20SN 变压器容量特性测试仪

技术服务: 4008-166-378 13349852100

电 话: 027-59234856 59234857 59234858 59234859

传 真: 027-59234850 59234855

详情登陆: <http://www.100MW.cn>

